

FI SP E MA

Elemento filtrante per filtro Spin-On MA

HANSA FLEX

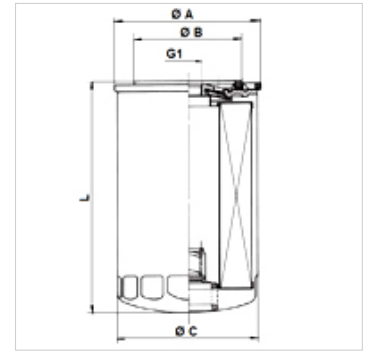
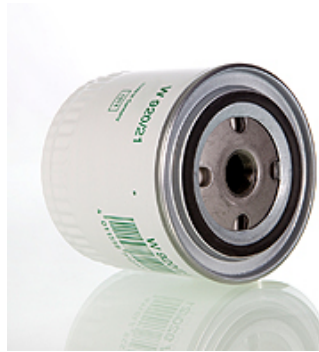
Caratteristiche

Temperatura min. -25 °C

Temperatura max. 120 °C

Materiale Guarnizioni di tenuta: NBR

Pressione d'esercizio max. 12 bar



Articolo

Denominazione	Unità di filtrazione (μm)	Filter material	G1	\varnothing A (mm)	\varnothing B (mm)	\varnothing C (mm)	L (mm)	Peso (kg)
FI SP E MA 0004 P20	20,0	organic	1.1/8" -16 UN	108,0	93,0	103,0	261,0	0,42

Qmax = portata max.