

# FI SP R 1

## Filtro ritorno Spin-On tipo 1

**HANSA FLEX**

### Caratteristiche

**Esecuzione** con valvola di Bypass 1,75 bar

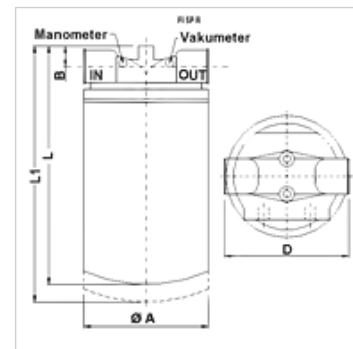
**Temperatura min.** -25 °C

**Temperatura max.** 110 °C

**Materiale** Filter head in aluminum  
Guarnizioni di tenuta: NBR

**Pressione d'esercizio** max. 12 bar

**unità di filtrazione** 10 µm



### Nota

For utilization as a suction filter a suction filter head FI SP S FK \*\*\* must be used.

### Descrizione

Filtri Spin-On per l'installazione nelle tubazioni

Pressione differenziale per elemento filtrante in carta (P) max. 4 bar

Pressione differenziale per elemento filtrante inorganico (A) max. 4 bar

Progettazione (Qmax.) per media ISO VG 46 a 50°C (30 mm<sup>2</sup>/s) a Δpges = 0,4 bar

### Avvertenza per l'ordinazione

altri materiali filtranti e filtri per altri tipi di oli, viscosità o temperature fornibili a richiesta

### Articolo

Denominazione	Superficie filtrante (cm <sup>2</sup> )	Filter material	Attacchi condotte	Q max. (L/min)	B (mm)	D (mm)	Ø A (mm)	L (mm)	L1 (mm)	Peso (kg)
FI SP R 48 A10 V G3/4	1900	inorganico	G 3/4"	48	22	95	96,0	180,0	200,0	1,0
FI SP R 55 P10 V G3/4	2240	organic	G 3/4"	55	22	95	96,0	180,0	200,0	1,0
FI SP R 53 A10 V G3/4	3160	inorganico	G 3/4"	53	22	95	96,0	248,0	268,0	1,3
FI SP R 58 P10 V G3/4	4140	organic	G 3/4"	58	22	95	96,0	248,0	268,0	1,3
FI SP R 110 A10 V G11/4	3950	inorganico	G 1.1/4"	110	30	133	129,0	241,0	266,0	2,2
FI SP R 130 P10 V G11/4	4300	organic	G 1.1/4"	130	30	133	129,0	241,0	266,0	2,2
FI SP R 115 A10 V G11/4	5390	inorganico	G 1.1/4"	115	30	133	129,0	286,0	311,0	2,3
FI SP R 150 P10 V G11/4	5760	organic	G 1.1/4"	150	30	133	129,0	286,0	311,0	2,3

Qmax = portata max.

### Accessori

**HK VA MAN** Clogging indicator pressure gauge

### Parti di ricambio

**FI SP E MP** Elemento filtrante per filtro Spin-On MP

**FI SP R/S FK** Testata filtro per Filtro ritorno Spin-On / filtro aspirazione