

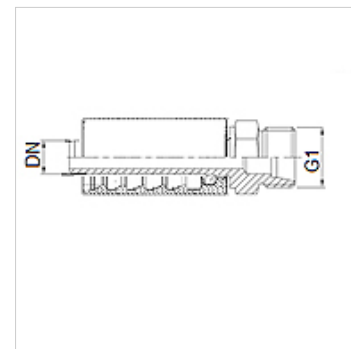
PAY 500 HL

Raccordo a pressione, CEL

HANSA FLEX

Caratteristiche

| | |
|--------------------------------|---|
| Attacco 1 | Filetto esterno metrico cilindrico |
| Tenuta 1 | Cono interno da 24° |
| Abbreviazione | CEL |
| Norma | ISO 8434-1 |
| Entità della fornitura | Nipplo maschio a pressione + raccordo femmina a pressione |
| Materiale | Acciaio |
| Protezione superficiale | con rivestimento elettrolitico |



Articolo

| Denominazione | DN | Size | pollice | G1 | per diametro esterno del tubo Ø (mm) |
|---------------|----|------|---------|------------|--------------------------------------|
| PAY 506 HL | 6 | 4 | 1/4" | M 14 x 1,5 | 8 |
| PAY 508 HL | 8 | 5 | 5/16" | M 16 x 1,5 | 10 |
| PAY 510 HL | 10 | 6 | 3/8" | M 18 x 1,5 | 12 |
| PAY 513 HL | 12 | 8 | 1/2" | M 22 x 1,5 | 15 |
| PAY 520 HL | 19 | 12 | 3/4" | M 30 x 2 | 22 |
| PAY 525 HL | 25 | 16 | 1" | M 36 x 2 | 28 |