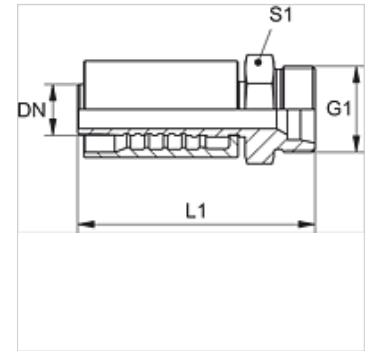


## Caratteristiche

<b>Campo di impiego</b>	Raccordo a pressione per flessibili HD 800
<b>Attacco 1</b>	Filetto esterno metrico cilindrico
<b>Tenuta 1</b>	Cono interno da 24°
<b>Norma</b>	ISO 8434-1
<b>Abbreviazione</b>	CES
<b>Fissaggio</b>	con guarnizione antiusura (interblocco)
<b>Entità della fornitura</b>	Nipplo maschio a pressione + raccordo femmina a pressione
<b>Materiale</b>	Acciaio
<b>Protezione superficiale</b>	con rivestimento elettrolitico



## Nota

Per una migliore tenuta ermetica, il raccordo viene lavorato in size-20 [DN31] con 2 o-ring da 27,3 mm x 2,4 mm (materiale: EPDM). In questo modo si ottiene una tenuta ermetica con classe di perdita 0 della giunzione tra tubo flessibile e raccordo.

## Articolo

Denominazione	DN*	Size	pollice	G1	per diametro esterno del tubo Ø (mm)	L1 (mm)	S1	Pressione d'esercizio (bar)
PA 816 HS	16	10	5/8"	M 30 x 2	20	86,4	32	500,0
PA 820 HS	19	12	3/4"	M 36 x 2	25	88,4	41	500,0
PA 825 HS	25	16	1"	M 42 x 2	30	110,0	46	500,0
PA 832 HS	31	20	1.1/4"	M 52 x 2	38	124,4	55	500,0