

HK BFS 30

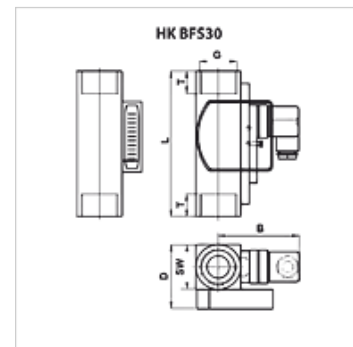
Regolatore di portata

Caratteristiche

Pressione d'esercizio max. 250 bar

Temperatura d'esercizio max. 120 °C

Materiale Ottone



Nota

Per evitare gli errori di misurazione si dovrebbero prevedere tratti di smorzamento di 10x DN sul lato d'ingresso e 5x DN sul lato d'uscita. (DN= diametro nominale del tubo)

Descrizione

Regolatore di portata con posizione di montaggio a scelta per la misurazione e il monitoraggio di fluidi viscosi da 30 a 600 cSt.

Funzione di commutazione come invertitore (250 V / 1,5 A / 50 VA)

Grado di protezione IP 65

Precisione di misurazione ± 10 dal valore finale

Articolo

Denominazione	Portata min. (L/min)	Portata max. (L/min)	B (mm)	D (mm)	G	L (mm)	T (mm)	SW (mm)	Peso (kg)
HK BFS30 010 030 G1 W	10,0	30,0	76	40	G 1"	130	17	40	1,25
HK BFS30 020 060 G1 W	20,0	60,0	76	40	G 1"	130	17	40	1,25
HK BFS30 035 110 G1 W	35,0	110,0	76	40	G 1"	130	17	40	1,25