

# FI BL 116

Filtro di aerazione serbatoio e filtro di riempimento

**HANSA FLEX**

## Caratteristiche

**Esecuzione** Fissaggio flangia sul serbatoio con filtro di riempimento con indicatore impurità

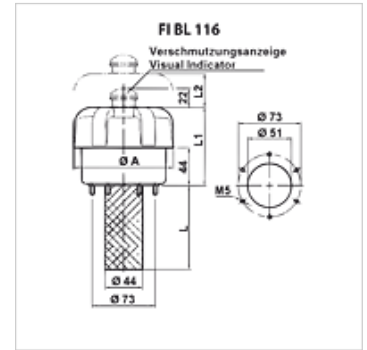
**Temperatura min.** -25 °C

**Temperatura max.** 100 °C

**Materiale** Cappuccio in plastica  
Guarnizioni di tenuta: NBR  
Filtro in acciaio

**Filter material** inorganico, 3µm

**Entità della fornitura** incluso elemento filtrante



## Articolo

Denominazione	Portata aria (L/min)	Elemento di fissaggio	L (mm)	L1 (mm)	L2 (mm)	Foro rotondo (mm)	Ø A (mm)	Foro serbatoio	Peso (kg)
FI BL 116 F P03 001	1600	6 x M5	108,0	91,0	55,0	73	116,00	51 mm	0,46
FI BL 116 F P03 002	2150	6 x M5	108,0	155,0	55,0	73	116,00	51 mm	0,60

## Parti di ricambio

FI BL E MP Elemento filtro aerazione