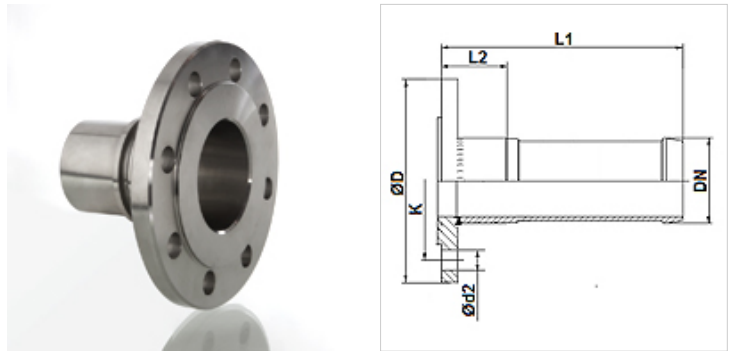


Caratteristiche

Attacco 1	Flangia fissa per il tipo di pressione PN16
Forma costruttiva	diritto
Tenuta 1	con guarnizione piana
Campo di impiego	Industria
Norma	DIN EN 1092-1
Materiale	Acciaio inossidabile



Articolo

Denominazione	DN*	Size	pollice	Ø D (mm)	K (mm)	Ø d2 (mm)	N (mm)
TUE G 25 FF PN16 VA	25	16	1"	115,0	85	14	4
TUE G 32 FF PN16 VA	32	20	1.1/4"	140,0	100	18	4
TUE G 38 FF PN16 VA	40	24	1.1/2"	150,0	110	18	4
TUE G 50 FF PN16 VA	50	32	2"	165,0	125	18	4
TUE G 63 FF PN16 VA	63	40	2.1/2"	-	-	-	-
TUE G 75 FF PN16 VA	75	50	3"	200,0	160	18	8
TUE G 102 FF PN16 VA	100	64	4"	220,0	180	18	8

N = numero di fori

Accessori

KS AL	Elementi di serraggio a guscio in alluminio
KS FIX AL	Elementi di serraggio a guscio in alluminio da comprimere

Elementi supplementari

FD C4400	Guarnizione piana
-----------------	-------------------