

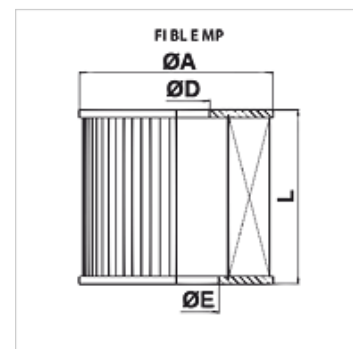
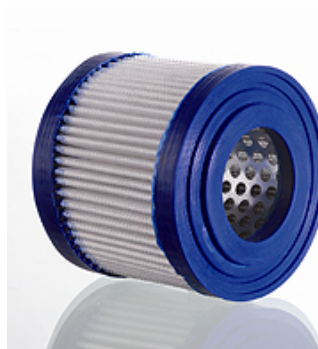
FI BL E MP

Elemento filtro aerazione

Caratteristiche

Filter material inorganico, 3µm

Utilizzo per filtri di ventilazione serbatoio



Articolo

Denominazione	per tipo di filtro	L (mm)	Ø A (mm)	Ø D (mm)	Ø E (mm)	Peso (kg)
FI BL E MP 0071 P03	FI BL 116 F P03 001	72,0	83,00	42	54	0,2
FI BL E MP 0072 P03	FI BL 116 F P03 002	135,0	83,00	42	54	0,2

è una parte di ricambio dei seguenti prodotti

FI BL 116 Filtro di aerazione serbatoio e filtro di riempimento