

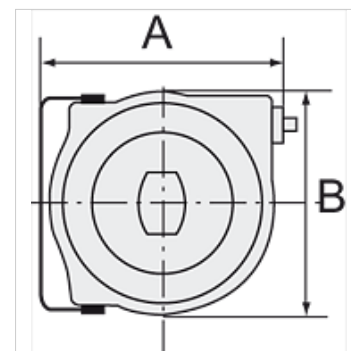
# K-SCHL-AUFROLLER LU WA L

Hose reels for compressed air and water, lightweight type

**HANSA FLEX**

## Caratteristiche

Materiale del tubo flessibile	PVC
Pressione d'esercizio	max. 12 bar (K-07100622); max. 20 bar (K-07100623)
Temperatura d'esercizio	max. +60 °C
Bocchettone d'ingresso	G 1/4
Angolo di rotazione	180°



## Nota

Altri dati su richiesta.

## Descrizione

High-quality, impact-resistant polypropylene housing. An automatic latching mechanism allows the hose to be engaged at any length. Enclosed spring. Precise locking device for continuous feeding or stop function. Reel guide prevents excessive wear on the hose.

## Articolo

Denominazione	Dimensione tubo flessibile	A (mm)	B (mm)	Lunghezza tubo flessibile (m)
K- 07 10 06 22	12 mm x 8 mm	340,0	311,0	8
K- 07 10 06 23	12 mm x 6 mm	445,0	400,0	15