

# K-SCHL-AUFROLLER LUFT H

Hose reels for compressed air, high flow capacity

**HANSA FLEX**

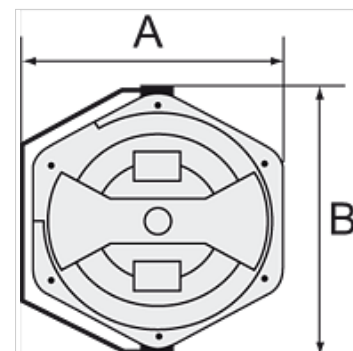
## Caratteristiche

Materiale del tubo flessibile Braided polyurethane

Pressione d'esercizio max. 12 bar

Temperatura d'esercizio -20 °C to +60 °C

Angolo di rotazione 300°



## Nota

Altri dati su richiesta.

## Descrizione

Specially designed to ensure a high flow capacity. Easy mounting on the wall or ceiling. Closed, rugged, impact-resistant housing made of POM, supply/outlet R 1/4 male thread and lightweight, hard-wearing, oil-resistant polyurethane hose. Incl. 2 m feeder hose.

## Articolo

Denominazione	Dimensione tubo flessibile	A (mm)	B (mm)	Lunghezza tubo flessibile (m)
K- 07 10 06 14	16 mm x 11 mm	394,5	436,0	10