

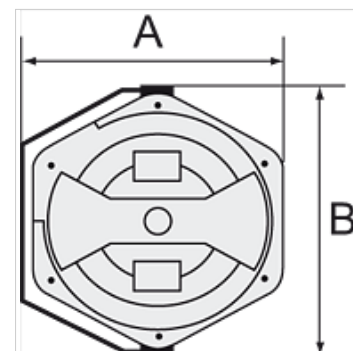
K-SCHL-AUFROLLER WASSER

Hose reels for water

HANSA FLEX

Caratteristiche

Materiale del tubo flessibile	Braided PVC
Pressione d'esercizio	Max. 9 bar
Temperatura d'esercizio	+5 °C to +60 °C
Angolo di rotazione	300°



Nota

Altri dati su richiesta.

Descrizione

For easy mounting on the wall or ceiling. Closed, rugged, impact-resistant housing made of POM, supply/outlet R 1/4 male thread and lightweight, hard-wearing, braided PVC hose. Incl. 2 m feeder hose.

Articolo

Denominazione	Dimensione tubo flessibile	A (mm)	B (mm)	Lunghezza tubo flessibile (m)
K- 07 10 06 17	13 mm x 9,5 mm	394,5	436,0	14