

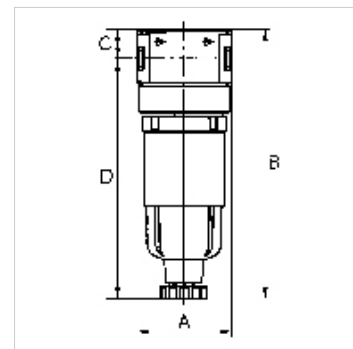
# K-VORFI PC-BEHÄLTER MULTIFIX MINI

Pre-filters with polycarbonate bowl

**HANSA FLEX**

## Caratteristiche

Pressione d'ingresso	Max. 16 bar
Temperatura del fluido	max. 60 °C
Temperatura ambiente	Max. 60 °C
Finezza del filtro	0,30 µm
Rendimento	99.999 %
Materiale di tenuta	NBR
Insero filtrante	Paper-POM
Alloggiamento	Die-cast zinc
Drain valve	Semi-automatic
Misurazione del valore della portata	FV at P1 = 6 bar and pressure drop $\Delta p = 0.02$ bar



## Nota

If several devices in the »multifix-mini« Series are assembled together, the maximum working pressure is 12 bar.

Altri dati su richiesta.

## Descrizione

Micro-filters for compliance with strict compressed air purity requirements. Suitable for all applications where standard filters do not afford the desired efficiency.

## Articolo

Denominazione	Filetto	Portata (L/min)	A (mm)	B	C (mm)	D (mm)	DN
K- 07 25 10 64	G 1/8	130	40,0	114,8 mm	12,3	102,5	5
K- 07 25 10 66	G 1/4	160	40,0	138,1 mm	12,3	125,8	5

## Parti di ricambio

K-AUTOMAT ABLASSVENTIL	Automatic drain valve
K-KOPPELPAKET MEHR	Coupling packet