

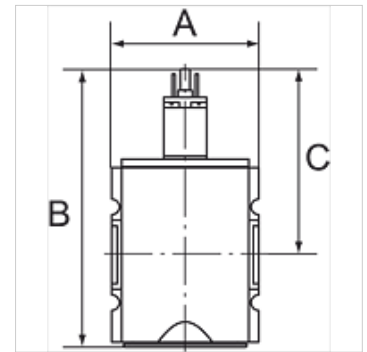
K-WV 3/2 ELK 230 VAC / 50HZ HANSA

3/2-way valves, electrically operated, with 230 VAC / 50 Hz solenoid

HANSA FLEX

Caratteristiche

Pressione d'ingresso	2 - 10 bar
Campo della temperatura:	-10 °C to +50 °C
Mezzi	Aria compressa
Potenza di attrazione tensione alternata 50 Hz	2,2 VA
Durata d'inserzione	ED 100 %
Collegamento elettrico	Connector type C, ISO 15217, 2 poles +PE
Potenza di tenuta tensione alternata 50 Hz	1,6 VA
Potenza assorbita DC	2,5 W
Grado di protezione	IP 65
Filettatura attacco	Material: Die-cast zinc
Alloggiamento	Material: Grivory® (PA 66)
Misurazione del valore della portata	At P2 = 6 bar, pressure drop $\Delta p = 1$ bar



Nota

Altri dati su richiesta.

Descrizione

Pneumatic systems or parts of systems can be switched on and off by means of an electrical signal. When they are switched off, the system is exhausted at the same time.

Avvertenza per l'ordinazione

Valves are also available with coil 110 V AC, 50 Hz and in a pneumatically operated version. Please ask for more information.

Articolo

Denominazione	Filetto	Uscita	Portata (L/min)	A (mm)	B	C (mm)
K- 07 25 11 09	G 1/4	1/4	2000	52,0	117,8 mm	84,8
K- 07 25 11 10	G 3/8	1/4	2000	52,0	117,8 mm	84,8
K- 07 25 11 35	G 3/8	1/2	4500	63,0	150,3 mm	93,8
K- 07 25 11 36	G 1/2	1/2	4500	63,0	150,3 mm	93,8
K- 07 25 11 41	G 3/4	1/2	12500	85,0	177,7 mm	110,7
K- 07 25 11 42	G 1	1/2	12500	85,0	177,7 mm	110,7

Accessori

K-SCHALLDAE SINTERBR S	Silencers, sintered bronze, slotted
K-SCHALLDAE SINTERBR GE MS1	Silencers, sintered bronze, with brass hexagon nut and brass thread

Parti di ricambio

K-HALTERBAUSATZ HANSA	Holder HANSA
K-VORSTEUERVENTIL HANSA	Replacement solenoid HANSA
K-GERAETESTECKER FORM C	Connector