

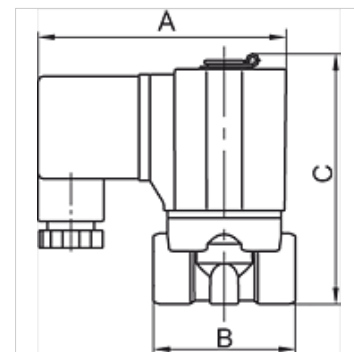
K-MV O (NO) D 230 V, 50 HZ H VA

Normally open, (NO), directly operated, 230 V, 50 Hz, for high pressures VA

HANSA FLEX

Caratteristiche

Collegamento elettrico	device socket type A in acc. with ISO 4400 for all valves with threads G 3/8 & G 1/2, except valves type 3 & 4. Device socket
Filettatura descrizione	G thread acc. DIN EN ISO 228-1
Temperatura del fluido	max. 80 °C when using water or oils; max. 90 °C when using with air
Grado di protezione	IP 65
pressione d'esercizio max.	20 bar
Materiale di tenuta	FPM
Alloggiamento, sede valvola	Stainless steel 1.4301
Parti interne	Stainless steel



Nota

Altri dati su richiesta.

Descrizione

Standard series in two different versions: Directly operated, Pilot-operated

Articolo

Denominazione	Filetto	NW	A (mm)	B (mm)	C (mm)	Forma costruttiva
K- 07 30 01 38	G 1/8	1,5	70,0	40,0	76,0	2
K- 07 30 01 39	G 1/4	1,5	70,0	40,0	76,0	2
K- 07 30 01 40	G 3/8	3,0	85,0	52,0	92,0	2
K- 07 30 01 41	G 1/2	3,0	85,0	52,0	92,0	2