

# K-DRV 2

Unidirectional flow control valves

**HANSA FLEX**

## Caratteristiche

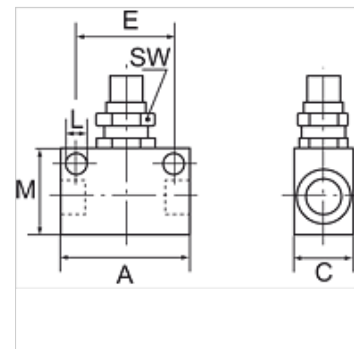
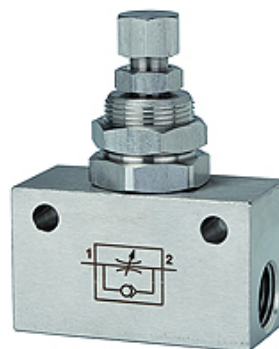
Pressione d'esercizio max. 10 bar

Temperatura d'esercizio 0 °C to +150 °C

Materiale di tenuta FKM

Alloggiamento Stainless steel 1.4404

Parti interne Stainless steel 1.4404



## Nota

Altri dati su richiesta.

## Descrizione

Unidirectional flow control valve, restricted in the flow direction and free passage in the opposite direction.

## Articolo

Denominazione	Filetto	A (mm)	C (mm)	E (mm)	L (mm)	M (mm)	SW (mm)
K- 07 30 12 41	G 1/8	34,0	15,0	24,0	4,5	20,0	14
K- 07 30 12 42	G 1/4	50,0	25,0	35,0	5,5	30,0	22