

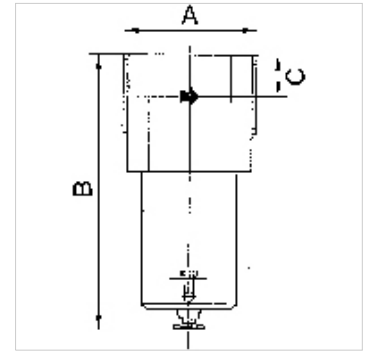
K-FI BIS 60BAR

Filters for high pressures up to 60 bar

HANSA FLEX

Caratteristiche

Pressione d'ingresso	Max. 60 bar
Temperatura d'esercizio	0 °C to +90 °C
Amplezza dei pori dell'elemento filtrante	40 µm
Materiale di tenuta	NBR
Serbatoio	Brass
Alloggiamento	Aluminium
Misurazione del valore della portata	At P2 = 6 bar and pressure drop $\Delta p = 0,5$ bar



Nota

Altri dati su richiesta.

Descrizione

Centrifugal separators with a sintered filter element.

Articolo

Denominazione	Filetto	Portata (L/min)	A (mm)	B	C (mm)
K- 07 25 06 17	G 3/8	2660	73,0	187,0 mm	25,0
K- 07 25 06 18	G 1/2	2660	65,0	187,0 mm	25,0
K- 07 25 06 19	G 3/4	6000	92,0	196,0 mm	29,0
K- 07 25 06 20	G 1	6000	80,0	196,0 mm	29,0

Accessori

K-HALTERBAUSATZ Holder

Parti di ricambio

K-FILTERELEMENT Filter element