

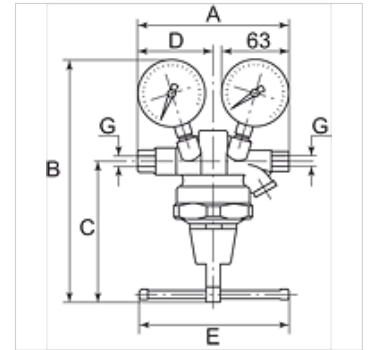
K-LEITUNGSDRUCKREGLER 200 BAR

Inline pressure regulators up to 200 bar

HANSA FLEX

Caratteristiche

Pressione d'esercizio	max. 200 bar
Temperatura d'esercizio	-10 °C to +90 °C
Regolazione	Knob (50 bar), Rotary switch (100 and 150 bar)
Materiale di tenuta	NBR
Materiale	Ottone



Nota

Altri dati su richiesta.

Descrizione

Inline pressure regulator input pressure, suitable for compressed air, nitrogen and other neutral, compressed gases.

Articolo

Denominazione	Filetto	Intervallo di regolazione	Portata (L/min)	A (mm)	B (mm)	C (mm)	D (mm)	E (mm)
K- 07 25 08 27	G 1/4 female	1 - 50 bar	2500	162,0	188,5 mm	100,0	76,0	50,0
K- 07 25 08 28	G 1/4 female	1 - 100 bar	2700	162,0	213,5 mm	125,0	76,0	130,0
K- 07 25 08 29	G 1/4 female	1 - 150 bar	2900	162,0	213,5 mm	125,0	76,0	130,0