

# K-PRAEZIONS STEUERREGLER

Precision pilot regulators (feedback)

**HANSA FLEX**

## Caratteristiche

Pressione d'ingresso Max. 16 bar

Temperatura del fluido max. 80 °C

Temperatura ambiente Max. 80 °C

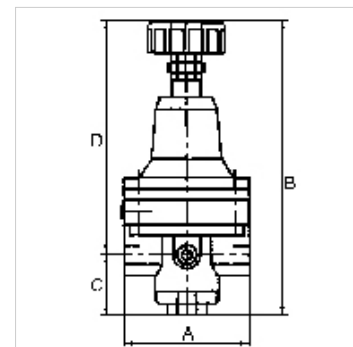
Attacco manometro For feedback pressure

Materiale di tenuta FKM

Alloggiamento Die-cast zinc

Membrana FKM

Consumo proprio d'aria 3 to 6 l/min



## Nota

Altri dati su richiesta.

## Descrizione

Diaphragm pressure regulator for feedback systems, specially designed for use in a pneumatically controlled closed control loop in combination with a pressure regulator with pneumatic remote control, e.g. our Art. Nos. K-07250505 to K-07250510.

## Articolo

Denominazione	Filetto	Intervallo di regolazione	A (mm)	B	C (mm)	D (mm)
K- 07 25 05 11	G 1/4	0.2 - 7 bar	82,0	142,8 mm	19,4	123,4

## Accessori

K-HALTERBAUSATZ STANDARD Holder