

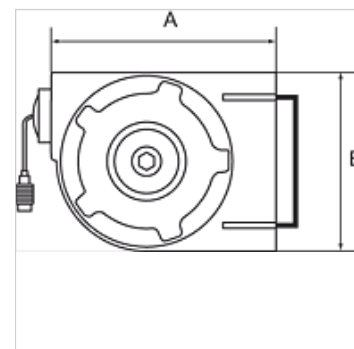
# K-SCHL-AUFROLLER KOMPAKT

Hose reel, compact type

**HANSA FLEX**

## Caratteristiche

Materiale del tubo flessibile	Polyurethane
Pressione d'esercizio	max. 10 bar
Temperatura d'esercizio	-10 °C to +40 °C
Angolo di rotazione	180°
Attacco	G 1/4
Ingresso	Hose stem 8 mm
Alloggiamento	Rugged, impact-resistant polypropylene



## Nota

Altri dati su richiesta.

## Descrizione

A compact, lightweight hose reel for universal air applications whenever space is restricted.

## Articolo

Denominazione	Dimensione tubo flessibile	A (mm)	B (mm)	Lunghezza tubo flessibile (m)
K- 07 10 06 15	12 mm x 8 mm	340,0	245,0	7