

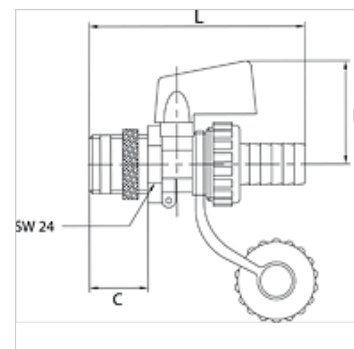
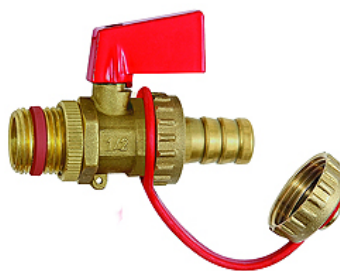
K-KFE-BKR

KFE-ball valves

HANSA FLEX

Caratteristiche

Pressione d'esercizio	max. 10 bar
Temperatura del fluido	max. +110 °C
Bocchettone	I.D. 13
Leva manuale	Die cast zinc
Sfera, guarnizione anello tagliente	PTFE
Guarnizione mandrino, bocchettone tubo flessibile, calotta	EPDM



Nota

Altri dati su richiesta.

Descrizione

Boiler, filling and drain valves for heating systems.

Articolo

Denominazione	Filetto	B (mm)	C (mm)	L (mm)	Materiale
K- 07 30 30 34	G 1/2	37,0	20,0	74,6	Brass with a bare metal surface
K- 07 30 30 35	G 1/2	37,0	20,0	74,6	Nickel-plated brass