

K-3 BKR MINI L

3-way mini ball valves, L-Bore

HANSA FLEX

Caratteristiche

Campo di impiego Compressed air, water, oil

Pressione d'esercizio -0,99 bar - 20 bar

Temperatura d'esercizio -20 °C to +80 °C

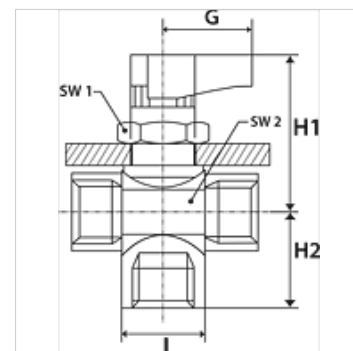
Filettatura descrizione G thread acc. DIN EN ISO 228-1

Alloggiamento e sfera Chrome-plated brass

Leva manuale PA 66 glass fibre-reinforced

Guarnizione sfera PTFE

Guarnizione mandrino NBR



Nota

Altri dati su richiesta.

Articolo

Denominazione	DN	Filetto	G (mm)	H1 (mm)	H2 (mm)	L (mm)	SW1 (mm)	SW2 (mm)
K- 07 30 29 87	5	G 1/8 female	19,00	33,5	15,5	35,0	17	17
K- 07 30 29 88	5	G 1/4 female	19,00	33,5	17,5	37,0	17	17
K- 07 30 29 89	7	G 3/8 female	19,00	35,0	19,5	42,0	17	21