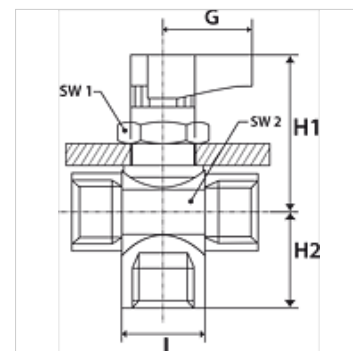


K-3 BKR MINI T

3-way mini ball valves, T-Bore

Caratteristiche

| | |
|--------------------------------|--------------------------------|
| Campo di impiego | Compressed air, water, oil |
| Pressione d'esercizio | -0,99 bar - 20 bar |
| Temperatura d'esercizio | -20 °C to +80 °C |
| Filettatura descrizione | G thread acc. DIN EN ISO 228-1 |
| Alloggiamento e sfera | Chrome-plated brass |
| Leva manuale | PA 66 glass fibre-reinforced |
| Guarnizione sfera | PTFE |
| Guarnizione mandrino | NBR |



Nota

Altri dati su richiesta.

Articolo

| Denominazione | DN | Filetto | G (mm) | H1 (mm) | H2 (mm) | L (mm) | SW1 (mm) | SW2 (mm) |
|-----------------------|----|--------------|-----------|------------|------------|-----------|-------------|-------------|
| K- 07 30 29 90 | 5 | G 1/8 female | 19,00 | 33,5 | 15,5 | 35,0 | 17 | 17 |
| K- 07 30 29 91 | 5 | G 1/4 female | 19,00 | 33,5 | 17,5 | 37,0 | 17 | 17 |
| K- 07 30 29 92 | 7 | G 3/8 female | 19,00 | 35,0 | 19,5 | 42,0 | 17 | 21 |