

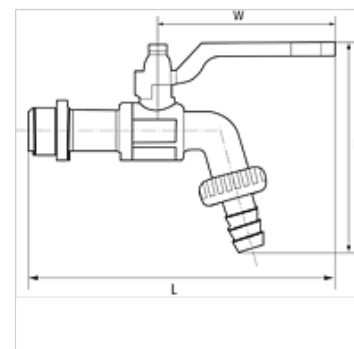
# K-KUGELAUSLAUFHAEHNE VA

Bibcocks - Stainless steel

**HANSA FLEX**

## Caratteristiche

<b>Campo di impiego</b>	Water, gaseous and non-corrosive media, compressed air
<b>Pressione d'esercizio</b>	16 bar
<b>Campo della temperatura:</b>	-10 °C to +150 °C
<b>Guarnizione</b>	Teflon/NBR
<b>Alloggiamento</b>	Stainless steel 1.4401
<b>Materiale</b>	sealing: Teflon/NBR



## Nota

Altri dati su richiesta.

## Descrizione

With hose connector, thread acc. to ISO 228-1, with lockable hand lever

## Articolo

Denominazione	DN	Attacco	PN (bar)	H (mm)	L (mm)	W (mm)
K- 07 30 30 30	12	G 1/2 male	16	91,0	149,0	90,0
K- 07 30 30 32	20	G 3/4 male	16	102,0	156,0	90,0
K- 07 30 30 28	25	G 1 male	16	116,0	145,0	90,0