

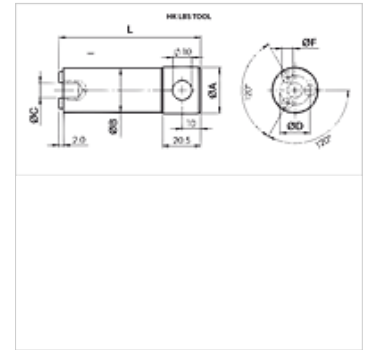
HK LBS TOOL

Utensile per protezione da rottura condotte

HANSA FLEX

Caratteristiche

Protezione superficiale	zincato
Utilizzo	for valve type HK V1 601
Materiale	Acciaio



Nota

In caso di utilizzo in impianti con forti urti o vibrazioni le valvole devono essere fissate con Loctite al momento dell'avvitamento.

Descrizione

Con questo utensile è possibile avvitare valvole di sicurezza per la rottura dei condotti nei corrispondenti alloggiamenti.

Articolo

Denominazione	L (mm)	Ø A (mm)	Ø B (mm)	Ø C (mm)	Ø D (mm)	Ø F (mm)	Peso (kg)
HK LBS TOOL 1/4	68,0	15,9	11,5	6,3	8,0	2,35	0,06
HK LBS TOOL 3/8	68,0	15,9	14,8	6,3	10,0	3,25	0,08
HK LBS TOOL 1/2	76,0	24,9	18,7	8,0	11,9	4,35	0,17
HK LBS TOOL 3/4	76,0	24,9	23,5	8,0	16,0	5,95	0,25

è un accessorio dei seguenti prodotti

HK V1 601	Valvola a paracadute senza collettore
-----------	---------------------------------------