

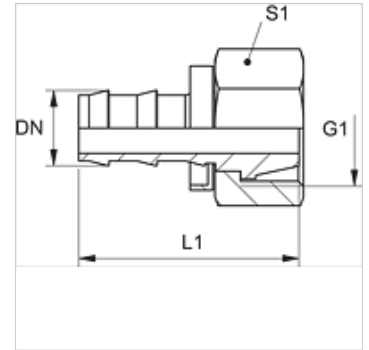
# TR AB

Niplo a innesto, DKR

**HANSA FLEX**

## Caratteristiche

<b>Attacco 1</b>	Filetto interno BSP
<b>Tenuta 1</b>	Cono esterno da 60°
<b>Abbreviazione</b>	DKR
<b>Norma</b>	ISO 8434-6 BS 5200
<b>Materiale</b>	Acciaio
<b>Protezione superficiale</b>	con rivestimento elettrolitico



## Articolo

Denominazione	DN	Size	pollice	G1	L1 (mm)	S1
<b>TR 04 AB 06</b>	5	3	3/16"	G 1/4" -19	28	17
<b>TR 10 AB</b>	10	6	3/8"	G 3/8" -19	34	20
<b>TR 10 AB 13</b>	10	6	3/8"	G 1/2" -14	-	-