

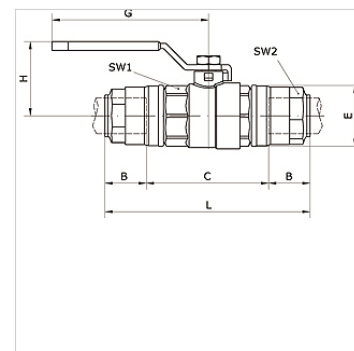
# K-2-BK V DURCHG INFI

2/2-way ball valve Ø 20 mm - Ø 63 mm full bore

**HANSA FLEX**

## Caratteristiche

<b>Mezzi</b>	Compressed air, vacuum, inert gases
<b>Pressione d'esercizio</b>	-0,99 bar - 15 bar
<b>Campo della temperatura:</b>	-20 °C to +80 °C
<b>Guarnizione</b>	NBR
<b>Alloggiamento</b>	Nickel-plated brass
<b>Anello di serraggio</b>	Stainless steel 1.4301
<b>Dado</b>	Aluminium
<b>O-ring</b>	NBR
<b>Anello di arresto</b>	Technopolymer



## Articolo

Denominazione	Ø esterno del tubo	B (mm)	C (mm)	DN	E (mm)	G (mm)	H (mm)	L (mm)	SW1 (mm)	SW2 (mm)
<b>K- 07 40 55 05</b>	63 mm	57,5	38,0	59	94,0	240	111,5	232,0	89	75