

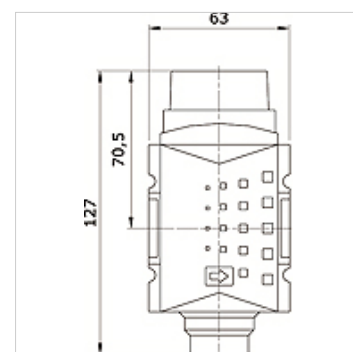
K-3WBK HANSA PRO

3/2-way ball valve, HANSA PRO

HANSA FLEX

Caratteristiche

Mezzi	Aria compressa
Tipo di fissaggio	Line mounting, mounting kit or wall mounting
Azionamento / fusibile	lockable with key lock
Inserzione	Any
Portata nominale G 1/2	11.000 l/min (P1 = 6 bar/Delta P = 1 bar)
Portata nominale G 3/8	7.250 l/min (P1 = 6 bar/Delta P = 1 bar)
PE max 11	16 bar



Articolo

Denominazione	Attacco	Dimensioni strutturali
K- 07 25 22 54	G 3/8 i	2
K- 07 25 22 55	G 1/2 i	2

Accessori

K-STECKSCHLOSS	Key lock
-----------------------	----------