

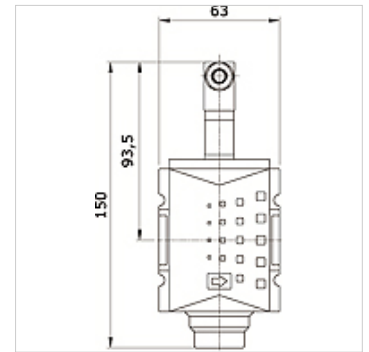
K-3WSV ELKT OS HANSA PRO

3/2-way poppet valve electrically actuated, HANSA PRO

HANSA FLEX

Caratteristiche

Temperatura del fluido	-10 °C to +50 °C
Temperatura ambiente	-10 °C to +50 °C
Mezzi	Aria compressa
Grado di protezione	IP 65 acc. to DIN 40050
Tipo di fissaggio	Line mounting, mounting kit or wall mounting
Azionamento	electrical
Intervallo di pressione	2 - 10 bar
Inserzione	Any
Portata nominale G 1/2	5.200 l/min (P1 = 6 bar/Delta P = 1 bar)
Portata nominale G 3/8	4.300 l/min (P1 = 6 bar/Delta P = 1 bar)
PE max 11	10 bar
Alloggiamento	PA66



Articolo

Denominazione	Attacco	Tensione nominale / tipo di corrente	Dimensioni strutturali
K- 07 25 22 56	G 3/8 i	no coil	2
K- 07 25 22 57	G 1/2 i	no coil	2