

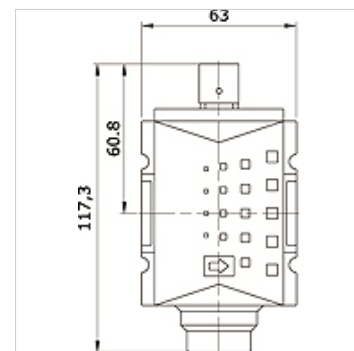
K-3WSV PNEU HANSA PRO

3/2-way poppet valve pneumatically actuated, HANSA PRO

HANSA FLEX

Caratteristiche

Temperatura del fluido	-10 °C to +50 °C
Temperatura ambiente	-10 °C to +50 °C
Mezzi	Aria compressa
Tipo di fissaggio	Line mounting, mounting kit or wall mounting
Azionamento	Pneumatic
Inserzione	Any
Portata nominale G 1/2	5.200 l/min (P1 = 6 bar/Delta P = 1 bar)
Portata nominale G 3/8	4.300 l/min (P1 = 6 bar/Delta P = 1 bar)
PE max 11	16 bar
Alloggiamento	PA66



Articolo

Denominazione	Attacco	Dimensioni strutturali
K- 07 25 22 58	G 3/8 i	2
K- 07 25 22 59	G 1/2 i	2