

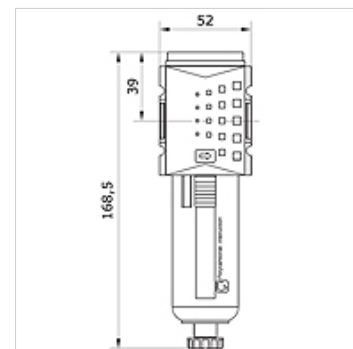
K-FI FEIN HANSA PRO

Compressed air fine filter, with manual/semi-automatic condensate drain, HANSA PRO

HANSA FLEX

Caratteristiche

Temperatura del fluido	-10 °C to +50 °C
Temperatura ambiente	-10 °C to +50 °C
Mezzi	Aria compressa
Tipo	fiber filter
Tipo di fissaggio	Line mounting, mounting kit or wall mounting
Inserzione	Vertical, drain down
Finezza del filtro	0,01 µm
Rendimento del filtro	99.999 %
Portata nominale G 1/2	750 l/min (P1 = 6 bar/Delta P = 0,1 bar)
Portata nominale G 3/8	750 l/min (P1 = 6 bar/Delta P = 0,1 bar)
Pe max	16 bar
Elemento filtrante	Borsilicate-Al
Alloggiamento	PA66
Tenore di olio residuo	0,01 mg/m3



Articolo

Denominazione	Attacco	Serbatoio	Dimensioni strutturali	Scarico della condensa
K- 07 25 21 28	G 3/8 i	polycarbonate with protective cage	2	manual / semi-automatic
K- 07 25 21 29	G 1/2 i	polycarbonate with protective cage	2	manual / semi-automatic
K- 07 25 21 30	G 3/8 i	zinc with visual display	2	manual / semi-automatic
K- 07 25 21 31	G 1/2 i	zinc with visual display	2	manual / semi-automatic