

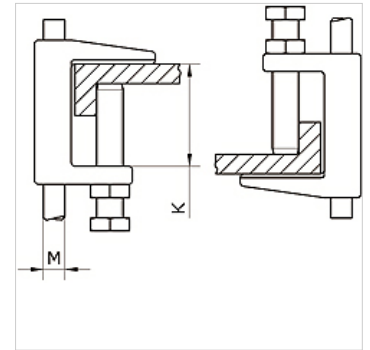
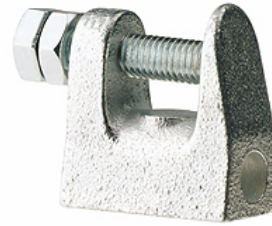
K-KLEMMBUEGEL

Clamp strap

HANSA FLEX

Caratteristiche

Materiale nickel plated iron



Articolo

Denominazione	K (mm)	Ø (mm)
K- 07 40 54 91	18	9,0