

K-KOP PACKET WAND HANSA PRO

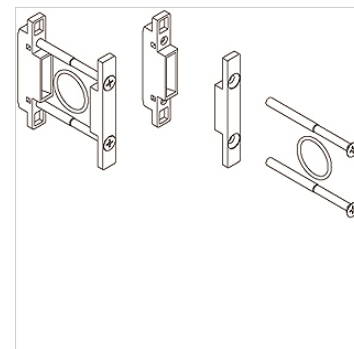
Coupling package wall mounting, HANSA PRO

HANSA FLEX

Caratteristiche

Inserzione Any

Utilizzo Coupling of all devices



Articolo

Denominazione

Definizione

K- 07 25 22 37

2 mounting elements, for wall mounting, 2 screws, O-ring