

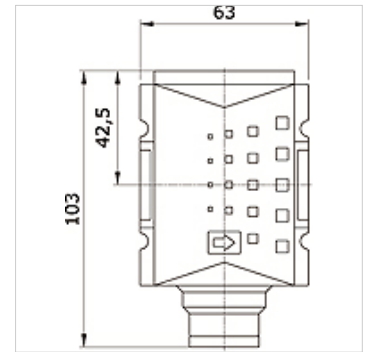
# K-RD HANSA PRO

Non-return valve, HANSA PRO

**HANSA FLEX**

## Caratteristiche

Temperatura del fluido	-10 °C to +50 °C
Temperatura ambiente	-10 °C to +50 °C
Mezzi	Aria compressa
Tipo	poppet valve, spring-loaded
Tipo di fissaggio	Line mounting, mounting kit or wall mounting
Inserzione	Any
Portata nominale G 1/2	5.000 l/min (P1 = 6 bar/Delta P = 1 bar)
Portata nominale G 3/8	5.000 l/min (P1 = 6 bar/Delta P = 1 bar)
PE max 11	16 bar
Alloggiamento	PA66



## Articolo

Denominazione	Attacco	Dimensioni strutturali
K- 07 25 22 62	G 3/8 i	2
K- 07 25 22 63	G 1/2 i	2