

# K-STECK VB 20-63 INFI

Straight push-in connector Ø 20 mm – Ø 63 mm

**HANSA FLEX**

## Caratteristiche

**Mezzi** Compressed air, vacuum, inert gases

**Pressione d'esercizio** -0,99 bar - 15 bar

**Campo della temperatura:** -20 °C to +80 °C

**Guarnizione** NBR

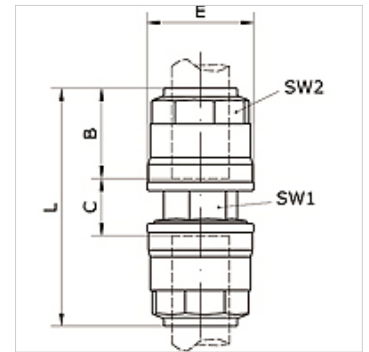
**Alloggiamento** Aluminium

**Anello di serraggio** Stainless steel 1.4301

**Dado** Aluminium

**O-ring** NBR

**Anello di arresto** Technopolymer



## Articolo

Denominazione	Ø esterno del tubo	B (mm)	C (mm)	E (mm)	L (mm)	SW1 (mm)	SW2 (mm)
K- 07 40 54 97	63 mm	57,5	44,0	94,0	159,0	73	75