

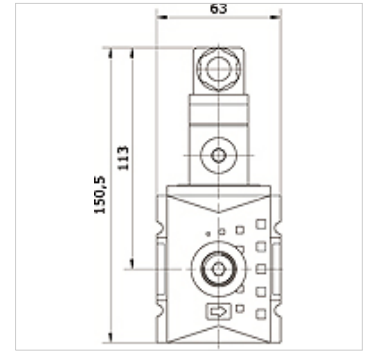
K-VERTEILER 3-FACH HANSA PRO

Distributor 3-fold with pressure switch, HANSA PRO

HANSA FLEX

Caratteristiche

Temperatura del fluido	-10 °C to +50 °C
Temperatura ambiente	-10 °C to +50 °C
Mezzi	Aria compressa
Tipo di fissaggio	Line mounting, mounting kit or wall mounting
Inserzione	Any
Intervallo di regolazione	0,3 - 2 bar
Portata nominale G 1/2	11.000 l/min (P1 = 6 bar/Delta P = 1 bar)
Portata nominale G 3/8	7.250 l/min (P1 = 6 bar/Delta P = 1 bar)
Portata nominale dietro (P – E)	2.250 l/min (P1 = 6 bar/Delta P = 1 bar)
Portata nominale in alto (P – D)	2.250 l/min (P1 = 6 bar/Delta P = 1 bar)
Portata nominale in basso (P – B)	5.500 l/min (P1 = 6 bar/Delta P = 1 bar)
Portata nominale davanti (P – C)	2.250 l/min (P1 = 6 bar/Delta P = 1 bar)
PE max 11	16 bar
Alloggiamento	PA66



Articolo

Denominazione	Attacco P + A	Attacco B	Attacco C	Attacco D	Attacco E	Pressione di scoppio (bar)	Dimensioni strutturali
K- 07 25 22 38	G 3/8 i	G 1/2 i	G 3/8 i	G 1/4 i	G 3/8 i	5	2
K- 07 25 22 39	G 3/8 i	G 1/2 i	G 3/8 i	G 1/4 i	G 3/8 i	10	2
K- 07 25 22 40	G 3/8 i	G 1/2 i	G 3/8 i	G 1/4 i	G 3/8 i	20	2
K- 07 25 22 41	G 3/8 i	G 1/2 i	G 3/8 i	G 1/4 i	G 3/8 i	25	2
K- 07 25 22 42	G 1/2 i	G 1/2 i	G 3/8 i	G 1/4 i	G 3/8 i	5	2
K- 07 25 22 43	G 1/2 i	G 1/2 i	G 3/8 i	G 1/4 i	G 3/8 i	10	2
K- 07 25 22 44	G 1/2 i	G 1/2 i	G 3/8 i	G 1/4 i	G 3/8 i	20	2
K- 07 25 22 45	G 1/2 i	G 1/2 i	G 3/8 i	G 1/4 i	G 3/8 i	25	2