

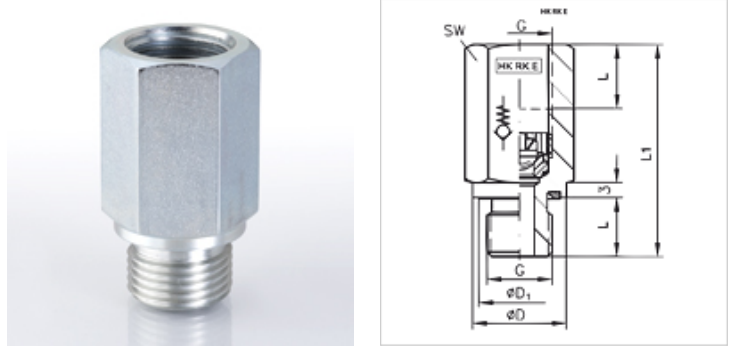
# HK RK E

Valvola di ritegno con corpo tipo E

**HANSA FLEX**

## Caratteristiche

<b>Esecuzione</b>	Tenuta a sfera mounted in reverse direction
<b>Materiale</b>	Corpo: Acciaio zincato Parti interne in acciaio
<b>Pressione d'esercizio</b>	max. 700 bar



## Articolo

Denominazione	p max. (bar)	Pressione di apertura (bar)	Q max. (L/min)	G	L (mm)	L1 (mm)	Ø D (mm)	Ø D1 (mm)	SW (mm)	Peso (kg)
HK RK 0 E	700	0,1	10	G 1/8"	8,0	28,0	14,0	12,5	14	0,03
HK RK 1 E	700	0,2	20	G 1/4"	12,0	43,0	19,0	12,5	19	0,06
HK RK 2 E	700	0,2	50	G 3/8"	12,0	44,0	22,0	20,5	22	0,09
HK RK 3 E	500	0,2	80	G 1/2"	14,0	52,0	26,0	24,0	27	0,14
HK RK 4 E	500	0,1	120	G 3/4"	16,0	60,0	32,0	30,0	36	0,30

## Accessori

HK RK Valvola di ritegno RK