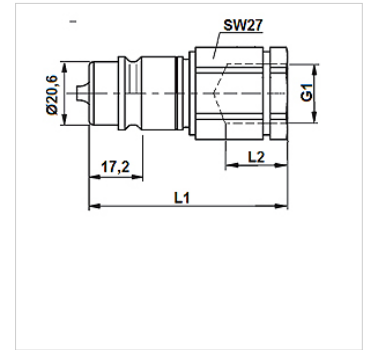


Caratteristiche

Campo di impiego	Tecnica agraria Industria
Attacco 1	Filetto interno BSP cilindrico
Tenuta 1	per perno filettato di forma A, B ed eventualmente di forma E.
Norma	corrispondente a ISO 7241-1 Serie A
Pressione d'esercizio	max. 250 bar
Portata	max. 240 l/min, in combinazione con SKS-Agrar
Campo della temperatura:	da -30 °C a +100 °C
Materiale	Acciaio
Protezione superficiale	con rivestimento elettrolitico



Nota

Per i raccordi filettati a norma, per la definizione della pressione d'esercizio si deve considerare la massima pressione d'esercizio ammessa del raccordo.

Descrizione

La coerente evoluzione di questo connettore soddisfa le esigenze pratiche più estreme.

Informazioni supplementari

Il giunto Agrar supera i requisiti delle norme ISO 7241-1 serie A e ISO 5675 per il settore agricolo ed è progettato per ottenere le massime prestazioni senza compromessi. Il sistema costituito da connettore e manicotto Agrar raggiunge un flusso volumetrico massimo di 240 litri al minuto: un valore di punta. Il funzionamento in potenti trattori e attrezzature annesse come le pale caricatrici ribaltabili ora è sicuro. Il manicotto di accoppiamento è disponibile in due diverse lunghezze e pertanto è compatibile con i giunti di accoppiamento disponibili sul mercato.

Articolo

Denominazione	DN*	G1	SW (mm)	L1 (mm)	L2 (mm)	Dimensioni strutturali	SF acc.*	Peso (kg)
SKS 10 IR 3 AGRAR	10	G 3/8" -19	27	68,0	15,0	3	4	0,153
SKS 13 IR 3 AGRAR	12	G 1/2" -14	27	70,0	17,0	3	4	0,092

DN = diametro nominale, larghezza nominale – SF gek = fattore di sicurezza abbinato

Accessori

SKS ZUBS Protezione antipolvere connettori di accoppiamento, SKS..