

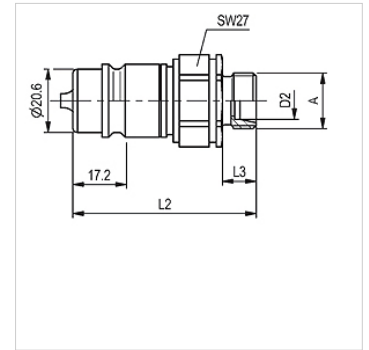
SKS HL AGRAR

Connettore maschio per giunto a innesto

HANSA FLEX

Caratteristiche

Campo di impiego	Tecnica agraria Industria
Attacco 1	Filetto esterno metrico cilindrico
Tenuta 1	Cono interno da 24°
Norma	corrispondente a ISO 7241-1 Serie A
Pressione d'esercizio	max. 250 bar
Portata	max. 240 l/min, in combinazione con SKS-Agrar
Campo della temperatura:	da -30 °C a +100 °C
Materiale	Acciaio
Protezione superficiale	con rivestimento elettrolitico



Nota

Per i raccordi filettati a norma, per la definizione della pressione d'esercizio si deve considerare la massima pressione d'esercizio ammessa del raccordo.

Descrizione

La coerente evoluzione di questo connettore soddisfa le esigenze pratiche più estreme.

Articolo

Denominazione	DN*	Serie	per diametro esterno del tubo Ø (mm)	Filetto dell'attacco	L1 (mm)	L2 (mm)	Dimensioni strutturali	SF acc.*	Peso (kg)
SKS 10 HL 3 AGRAR	10	L	12	M 18x1,5	60,0	11,0	3	4	0,109
SKS 13 HL 3 AGRAR	12	L	15	M 22x1,5	61,0	12,0	3	4	0,117
SKS 16 HL 3 AGRAR	16	L	18	M 26x1,5	61,0	12,0	3	4	0,119

DN = diametro nominale, larghezza nominale – SF gek = fattore di sicurezza abbinato

Accessori

SKS ZUBS Protezione antipolvere connettori di accoppiamento, SKS..