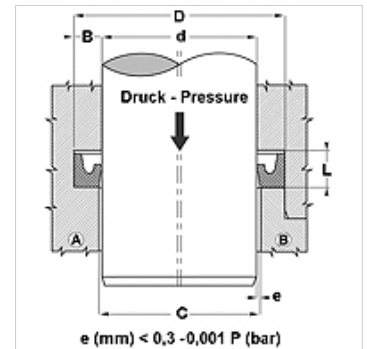


### Caratteristiche

|                                     |  |
|-------------------------------------|--|
| <b>Tipo</b>                         | Anello scanalato per lo stelo                            |
| <b>Pressione d'esercizio</b>        | fino a 120 bar   |
| <b>Velocità di scorrimento max.</b> | 0,5 m/s  |
| <b>Esecuzione</b>                   | pollice  |
| <b>Temperatura min.</b>             | -30 °C   |
| <b>Temperatura max.</b>             | 100 °C   |
| <b>Mezzi</b>                        | Oli minerali<br>acqua - aria                             |
| <b>Montaggio</b>                    | nelle scanalature chiuse A<br>nelle scanalature aperte B |
| <b>Materiale</b>                    | 90° Shore A NBR  |
| <b>Applicazione</b>                 | Impianti idraulici + pneumatici                          |



| Toleranz / Tolerance |    |           |
|----------------------|----|-----------|
| d                    | D  | L         |
| H8 / f7              | H9 | +0,5<br>0 |



### Nota

Dimensions see page Rod seals ...

### Descrizione

Guarnizione di tenuta a basso coefficiente d'attrito.

Soluzione semplice.

### Avvertenza per l'ordinazione

Altre misure a richiesta.

Si possono realizzare in tempi brevi guarnizioni di tenuta con diametro da 20 a 510 mm.

### Articolo

| Denominazione | d<br>(mm) | D<br>(mm) | L<br>(mm) | H<br>(mm) |
|---------------|-----------|-----------|-----------|-----------|
| DDI 18        | 4,76      | 11,11     | 5,5       | 3,96      |