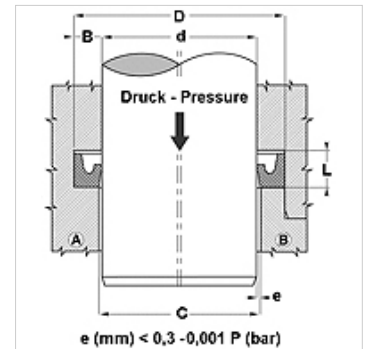


Caratteristiche

| | |
|-------------------------------------|--|
| Tipo | Anello scanalato per lo stelo |
| Pressione d'esercizio | fino a 120 bar |
| Velocità di scorrimento max. | 0,5 m/s |
| Esecuzione | Metrico |
| Temperatura min. | -30 °C |
| Temperatura max. | 100 °C |
| Mezzi | Oli minerali acqua - aria |
| Montaggio | nelle scanalature chiuse A nelle scanalature aperte B |
| Materiale | 90° Shore A NBR |
| Applicazione | Impianti idraulici + pneumatici |



| Toleranz / Tolerance | | |
|----------------------|----|-----------|
| d | D | L |
| H8 / f7 | H9 | +0,5 0 |



Nota

Dimensions see page Rod seals ...

Descrizione

Guarnizione di tenuta a basso coefficiente d'attrito.
Soluzione semplice.

Avvertenza per l'ordinazione

Altre misure a richiesta.

Articolo

| Denominazione | D (mm) | d (mm) | L (mm) | H (mm) |
|------------------|-----------|-----------|-----------|-----------|
| DDIM 6 12 | 12 | 6 | 4,5 | 4,0 |

Varianti dei prodotti

DDIM P Guarnizione di tenuta per stelo, DDIM-P, 90° Shore A PUR