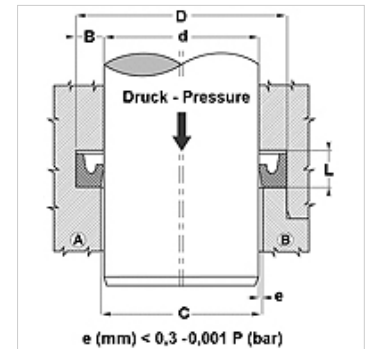


## Caratteristiche

<b>Tipo</b>	Guarnizione di tenuta a labbro per stelo
<b>Pressione d'esercizio</b>	fino a 16 bar
<b>Velocità di scorrimento max.</b>	1,0 m/s
<b>Temperatura min.</b>	-30 °C
<b>Temperatura max.</b>	80 °C
<b>Mezzi</b>	Aria
<b>Montaggio</b>	nelle scanalature chiuse A nelle scanalature aperte B
<b>Materiale</b>	90° Shore A PUR
<b>Applicazione</b>	Impianti idraulici + pneumatici



Toleranz / Tolerance		
d	D	L
H8 / f7	H9	+0,5 0



## Nota

Dimensions see page Rod seals ...

## Descrizione

Guarnizione di tenuta a basso coefficiente d'attrito.  
Soluzione semplice.

## Avvertenza per l'ordinazione

Altre misure a richiesta.

## Articolo

Denominazione	D (mm)	d (mm)	L (mm)	H (mm)
DDIM 05 09-P	9	5	3,0	2,5

## Varianti dei prodotti

**DDIM** Guarnizione di tenuta per stelo, DDIM, 90° Shore A NBR