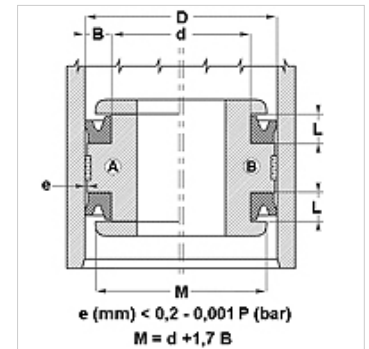


Caratteristiche

| | |
|-------------------------------------|--|
| Tipo | Ghiera pistone |
| Pressione d'esercizio | fino a 80 bar |
| Velocità di scorrimento max. | 0,5 m/s |
| Esecuzione | pollice |
| Temperatura min. | -30 °C |
| Temperatura max. | 100 °C |
| Mezzi | Oli minerali acqua - aria |
| Montaggio | pistone in unico pezzo A pistone in più pezzi B |
| Materiale | 75° Shore A NBR |
| Applicazione | Impianti idraulici + pneumatici |



| Toleranz / Tolerance | | |
|----------------------|----|------------|
| D | d | L |
| H9 / e8 | h9 | +0,50 0 |



Nota

Dimensions, see under chapter Hydraulics / Piston seals

Descrizione

Guarnizione di tenuta a basso coefficiente d'attrito.

Soluzione semplice.

Avvertenza per l'ordinazione

Si possono realizzare in tempi brevi guarnizioni di tenuta con diametro da 20 a 510 mm.

Articolo

| Denominazione | D (mm) | d (mm) | L (mm) | H (mm) |
|---------------|-----------|-----------|-----------|-----------|
| DDE 50 | 13,00 | 6,70 | 6,30 | 4,76 |