

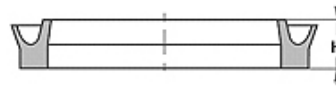
# DDEM P

Piston seal, DDEM-P

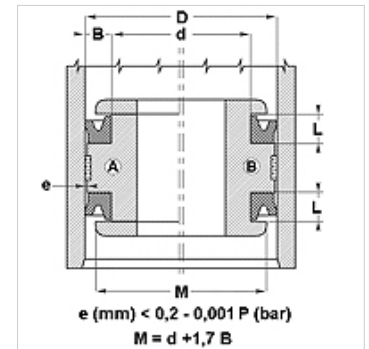
**HANSA FLEX**

## Caratteristiche

<b>Tipo</b>	Ghiera pistone
<b>Pressione d'esercizio</b>	fino a 16 bar
<b>Velocità di scorrimento max.</b>	1,0 m/s
<b>Esecuzione</b>	Metrico
<b>Temperatura min.</b>	-30 °C
<b>Temperatura max.</b>	80 °C
<b>Mezzi</b>	Aria
<b>Montaggio</b>	pistone in unico pezzo A pistone in più pezzi B
<b>Materiale</b>	90° Shore A PUR
<b>Applicazione</b>	Impianti idraulici + pneumatici



Toleranz / Tolerance		
D	d	L
H9 / e8	h9	+0,50 0



$e \text{ (mm)} < 0,2 - 0,001 P \text{ (bar)}$   
 $M = d + 1,7 B$

## Nota

Dimensions, see under chapter Hydraulics / Piston seals

## Descrizione

Guarnizione di tenuta a basso coefficiente d'attrito.  
Soluzione semplice.

## Avvertenza per l'ordinazione

Si possono realizzare in tempi brevi guarnizioni di tenuta con diametro da 20 a 510 mm.

## Articolo

Denominazione	D (mm)	d (mm)	L (mm)
DDEM 20 14-P	20	14	4,5