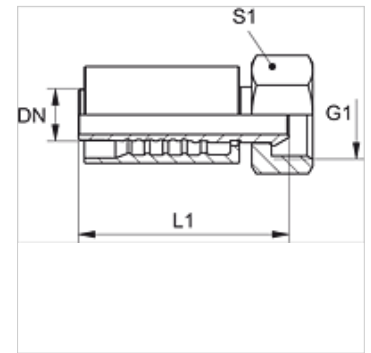


Caratteristiche

Campo di impiego	Raccordo a pressare per flessibili HD 700
Attacco 1	Filetto interno BSP
Tenuta 1	Cono esterno da 60°
Abbreviazione	DKR
Norma	ISO 8434-6 BS 5200
Fissaggio	con guarnizione antiusura (interblocco)
Entità della fornitura	Nipplo maschio a pressione + raccordo femmina a pressione
Materiale	Acciaio
Protezione superficiale	con rivestimento elettrolitico



Articolo

Denominazione	DN	Size	pollice	G1	L1 (mm)	S1
PA 750 AB PLUS	51	32	2"	G 2" -11	141,8	70