

### Caratteristiche

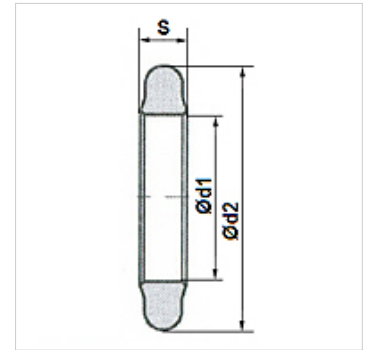
Pressione d'esercizio fino a 500 bar

Temperatura min. -40 °C

Temperatura max. 120 °C

Mezzi Oli minerali

Materiale Poliuretano 93 Shore A



### Articolo

| Denominazione | Grandezza flangia | d1<br>(mm) | d2<br>(mm) | S<br>(mm) |
|---------------|-------------------|------------|------------|-----------|
| FS-08         | 1/2"              | 18,40      | 25,40      | 3,53      |
| FS-12         | 3/4"              | 24,80      | 31,80      | 3,53      |
| FS-16         | 1"                | 32,70      | 39,70      | 3,53      |
| FS-20         | 1.1/4"            | 37,50      | 44,50      | 3,53      |
| FS-24         | 1.1/2"            | 46,80      | 53,80      | 3,53      |
| FS-32         | 2"                | 56,40      | 63,40      | 3,53      |
| FS-40         | 2.1/2"            | 69,40      | 76,20      | 3,53      |
| FS-48         | 3"                | 85,30      | 91,90      | 3,53      |