

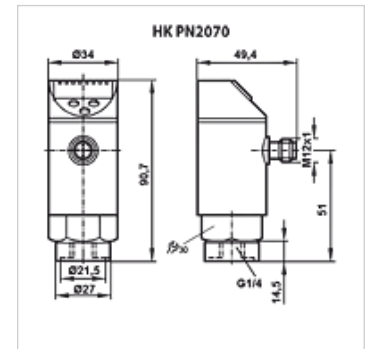
# HK PN2070

Sensore di pressione regolatore PN2070

**HANSA FLEX**

## Caratteristiche

Temperatura d'esercizio max.	80 °C
Attacco	Filettatura interna G 1/4", ruotabile
Tensione d'esercizio	24 V DC
Collegamento elettrico	Connettore circolare M 12 x 1, a 4 poli
Materiale	Corpo: acciaio inox V2A Parti a contatto con i mezzi: Acciaio inossidabile V2A
Entità della fornitura	senza connettore
Grado di protezione	IP 65



## Descrizione

Unità compatta con pressostato, sensore di pressione e spia LED  
Display a 2 colori rosso/verde per la visualizzazione dello stato del processo  
Comando a 3 tasti secondo lo standard VDMA  
Uscita: 2x PNP (liberamente programmabile, contatto di apertura/chiusura, finestra/isteresi)  
1 uscita impostabile come uscita analogica (0-10V / 4-20mA, scalabile 1:4)  
Interfaccia IO-Link  
Precisione  $\pm 0,5\%$  del valore finale  
Memoria valori Min / Max

## Articolo

Denominazione	Campo di misurazione	Peso (kg)
HK PN2070 PN400 SER	da 0 a 400 bar	0,3

## Accessori

HK DSR 4POL Connettore a gomito M12 4 poli con cavo