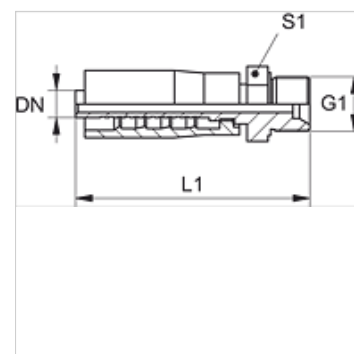


## Caratteristiche

<b>Attacco 1</b>	Filetto esterno BSP cilindrico
<b>Tenuta 1</b>	Cono interno da 60°
<b>Abbreviazione</b>	AGR
<b>Norma</b>	ISO 8434-6 BS 5200
<b>Entità della fornitura</b>	Nipplo maschio a pressione + raccordo femmina a pressione
<b>Materiale</b>	Acciaio
<b>Protezione superficiale</b>	con rivestimento elettrolitico



## Articolo

Denominazione	DN	Size	pollice	G1	L1 (mm)	S1
<b>PAY 506 HB</b>	6	4	1/4"	G 1/4"	62,6	19
<b>PAY 506 HB 10</b>	6	4	1/4"	G 3/8"	65,0	22
<b>PAY 510 HB</b>	10	6	3/8"	G 3/8"	72,0	22
<b>PAY 513 HB</b>	12	8	1/2"	G 1/2"	82,0	27
<b>PAY 520 HB</b>	19	12	3/4"	G 3/4"	96,2	32
<b>PAY 525 HB</b>	25	16	1"	G 1"	104,5	41