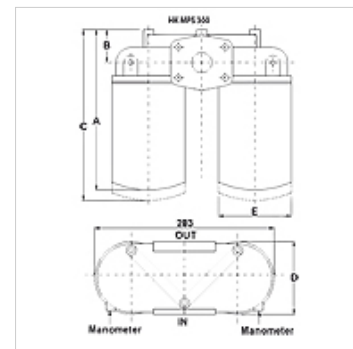


# FI SP R 3

## Filtro ritorno Spin-On tipo 3

### Caratteristiche

<b>Esecuzione</b>	come filtro sul ritorno con valvola Bypass 1,75 bar, senza indicatore impurità
<b>Temperatura min.</b>	-25 °C
<b>Temperatura max.</b>	110 °C
<b>Materiale</b>	Filter head in aluminum Guarnizioni di tenuta: NBR
<b>Pressione d'esercizio</b>	max. 12 bar
<b>unità di filtrazione</b>	10 µm



### Nota

For utilization as a suction filter a suction filter head FI SP S FK \*\*\* must be used.

### Descrizione

Filtri Spin-On per l'installazione nelle tubazioni

Pressione differenziale per elemento filtrante in carta (P) max. 4 bar

Pressione differenziale per elemento filtrante inorganico (A) max. 4 bar

Progettazione (Qmax.) per media ISO VG 46 a 50°C (30 mm<sup>2</sup>/s) a Δp<sub>ges</sub> = 0,4 bar

### Avvertenza per l'ordinazione

altri materiali filtranti e filtri per altri tipi di oli, viscosità o temperature fornibili a richiesta

### Articolo

Denominazione	Superficie filtrante	Filter material	Attacchi condotte	Q max. (L/min)	A (mm)	B (mm)	C (mm)	D (mm)	E (mm)	Peso (kg)
FI SP R 220 A10 V G11/2	2 x 3950	inorganico	G 1.1/2"	220	265	47	290	130	129	5,4
FI SP R 282 P10 V G11/2	2 x 4300	organic	G 1.1/2"	282	265	47	290	130	129	5,4
FI SP R 220 A10 V SAE112	2 x 3950	inorganico	1.1/2" SAE 3000 PSI/M	220	265	47	290	130	129	5,4
FI SP R 282 P10 V SAE112	2 x 4300	organic	1.1/2" SAE 3000 PSI/M	282	265	47	290	130	129	5,4
FI SP R 255 A10 V G11/2	2 x 5390	inorganico	G 1.1/2"	250	310	47	335	130	129	5,6
FI SP R 293 P10 V G11/2	2 x 5760	organic	G 1.1/2"	293	310	47	335	130	129	5,4
FI SP R 255 A10 V SAE112	2 x 5390	inorganico	1.1/2" SAE 3000 PSI/M	250	310	47	335	130	129	5,6
FI SP R 293 P10 V SAE112	2 x 5760	organic	1.1/2" SAE 3000 PSI/M	293	310	47	335	130	129	5,6

Qmax = portata max.

### Accessori

HK VA MAN Clogging indicator pressure gauge

### Parti di ricambio

FI SP E MP	Elemento filtrante per filtro Spin-On MP
FI SP R/S FK	Testata filtro per Filtro ritorno Spin-On / filtro aspirazione