

FI RL RVL

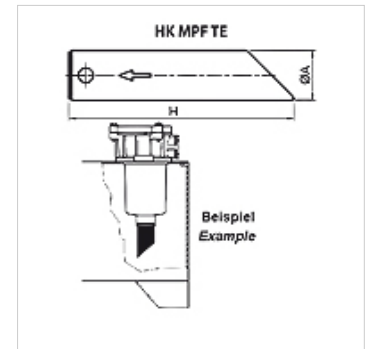
Prolunga tubo per filtro ritorno

HANSA FLEX

Caratteristiche

Materiale Poliammide

Utilizzo For return flow filter FI RL



Descrizione

Per prolungare l'uscita di filtraggio dei filtri sul ritorno nel serbatoio

Riduzione dei vortici dell'olio nel condotto di ritorno
singolarmente accorciabili

Articolo

Denominazione	per tipo di filtro	Ø A (mm)	H (mm)	Peso (kg)
FI RL RVL 25 300	FI RL 024, 048	25	300	0,2
FI RL RVL 32 500	FI RL 053, 064, 086, 110, 150	32	500	0,4
FI RL RVL 40 300	FI RL 125, 225	40	300	0,6
FI RL RVL 40 500	FI RL 180, 230	40	500	0,8

è un accessorio dei seguenti prodotti

FI RL Filtro ritorno

FI RL GEH Corpo per filtro ritorno