

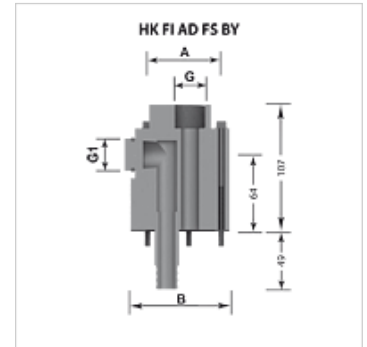
HK FI AD FS BY

Flangia di bypass per assorbitore

HANSA FLEX

Caratteristiche

Materiale	Alluminio Guarnizioni di tenuta: NBR
Entità della fornitura	incl. raccordi a vite laterali, guarnizioni e set di viti (6 pz. M5 x 100)



Descrizione

Attacco flangiato (cerchio forato da 41,3 o 73 mm secondo DIN 24557) per il fissaggio di filtri assorbitori. Inoltre il collegamento dell'impianto filtrante per il flusso secondario è possibile senza un ulteriore dispositivo speciale e senza smontare il filtro.

Articolo

Denominazione	Esecuzione	A (mm)	B (mm)	G	G1	Peso (kg)
HK FI AD FS 41 BY 2 G12	2 collegamenti bypass	41,3	62	G 1/2"	G 3/8"	0,9
HK FI AD FS 73 BY 1 G34	1 collegamento bypass	73,0	99	G 3/4"	G 3/4"	1,3
HK FI AD FS 73 BY 2 G34	2 collegamenti bypass	73,0	99	G 3/4"	G 3/4"	1,3

è un accessorio dei seguenti prodotti

HK FI AD E0/EV	Filtro assorbitore monouso senza valvola
HK FI AD MV	Filtro assorbitore riutilizzabile con valvola
HK FI AD MV VARIO PA	Adsorber filter reusable with valve